

# AHD 500 萬 PTZ 快速旋轉球

## MINS CO., LTD.

No.67, Gaoshuang Rd., Pingzhen City, Taoyuan County 324,  
Taiwan (ROC)

Tel : 886-3-4021676

Fax : 886-3-4024086

<https://cctv.yaba.com.tw>

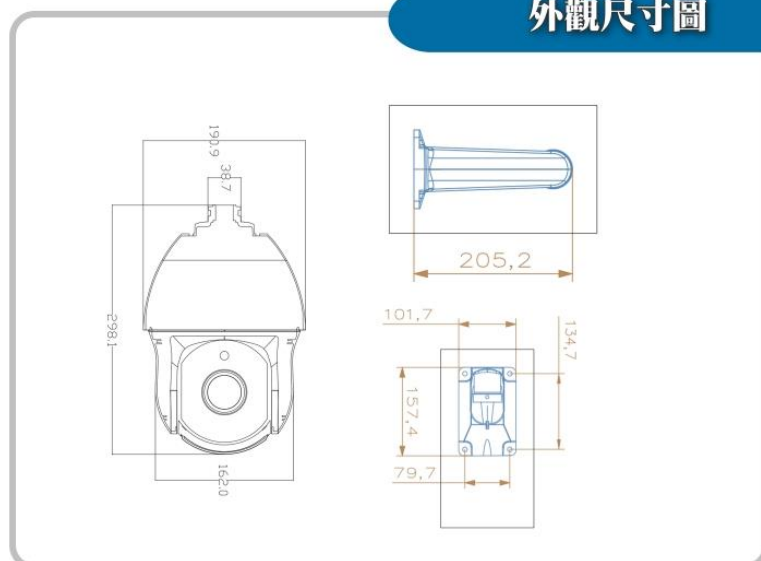
E-mail : [service@yaba.com.tw](mailto:service@yaba.com.tw)

### 特色：

- 可 UTC 控制上/下/左/右/變焦
- 本機採用 500 萬解析度晶片
- 7 顆大功率點陣紅外燈
- 2 顆雷射燈，有效距離 180 米
- 支援 ICR 智慧紅外線夜視功能
- 支援光學 5.35-96.3mm 電動變焦
- 水平方向可 360 度連續旋轉
- 支援 A-B 巡航、各種巡航功能
- 內建 6KV 雷擊防突波防護
- 獨創 PWM 紅外線調光技術，亮度均勻，發熱量低，壽命為一般 LED 三倍
- IP66 防水等級
- 採用內迴圈風道設計，散熱性能提高 3 倍以上，有效解決溫差引起的起霧現象



### 外觀尺寸圖



產品型號	SPC-AHD605-30X
影像感測元件	1/2.7" 500 萬 CMOS Sensor
最大像素	2688 (H) x 1944 (V)
影像輸出	2592 (H) x 1944 (V)
掃描系統	2:1 內交織掃描
同步系統	內同步
電子快門	1/60 ~ 1/50000 sec NSTC
最低照度	0.05 Lux (Color)/0.01 Lux (BW)
白平衡	自動、室內、室外、手動
通訊協定	RS485 PELCO 指令集
旋轉範圍	水平：360° 垂直：93 °
水平旋轉速度	0-45°/s
垂直旋轉速度	0-30°/s
比例變速	速度與焦距自動匹配
自動翻轉功能	支援
旋轉範圍	水平:360 度，垂直:93 度
開機預設模式	斷電恢復/AB 掃描/水平掃描/看守/巡航群組
光學電動變焦	有
焦距	5.35mm-96.3mm
紅外燈	7 顆大功率點陣紅外燈；2 顆雷射燈，有效距離 180 米
紅外燈亮度調整	智慧型匹配焦距 PWM 調光技術
防雷防突波保護	瞬間 6000V
同軸 UTC 控制	支援
A-B 掃描速度	1-64 級可調
預設點	220 個
巡航群組	3 組(每組 16 個可獨立編輯停留時間與速度)
使用電源	12V/4A
消耗功率	≤25W
工作溫度	-40℃ ~ +60℃
防水等級	IP66
尺寸	300mm x 191mm x 300mm
重量	1.82KG